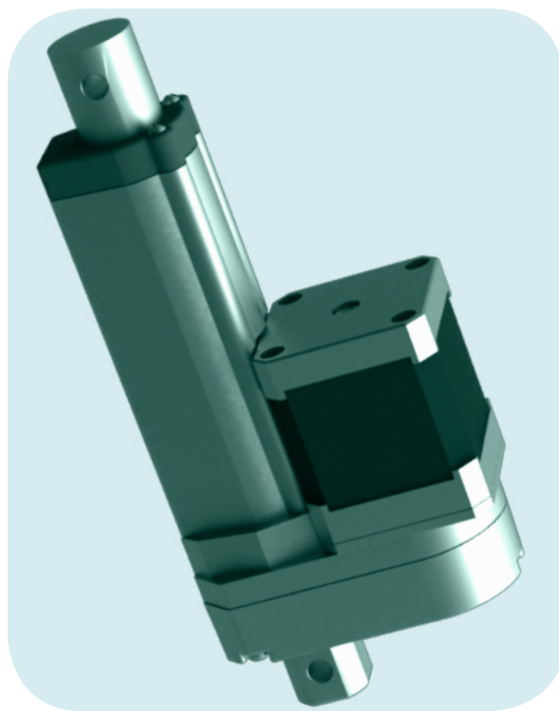


HF-TGA-SX

微型电动推杆组成

铝合金材质，重量轻，采用直流步进电机加齿轮减速，内部标配限位开关，行程可定做，安装简易，操作方便，此款为改装品，可实现简易精确自动化控制，绿色环保；广泛应用于实验室、大学、模型设计等初步自动化模型的模拟，标配4248步进4芯电机。



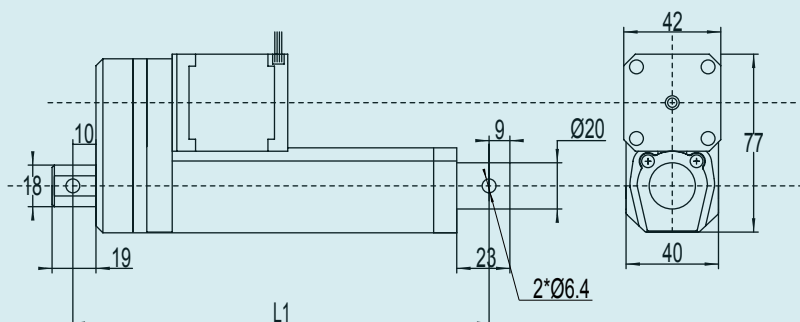
机械特性

- 工作温度：-20° C ~ +65° C
- 铝合金外壳和铝合金伸缩管
- 防护等级 IP43
- 工作电压：12V-24VDC
- 内置微动开关
- 粉末冶金齿轮
- 控制简单

力量数据

- 最大推力：900N
- 工作频率 20% (高速推杆 10%)
- 最大自锁力 2300N
- 最大5万次寿命

产品图纸

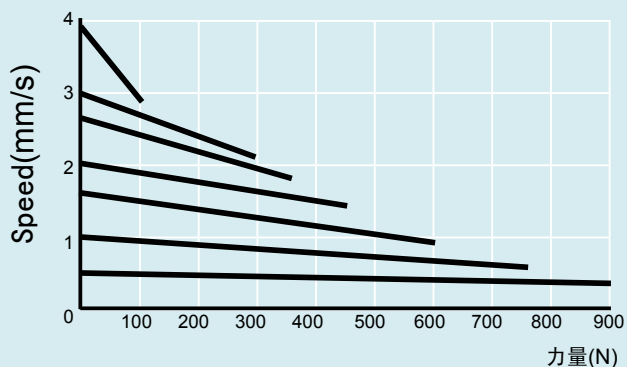


L1=安装尺寸

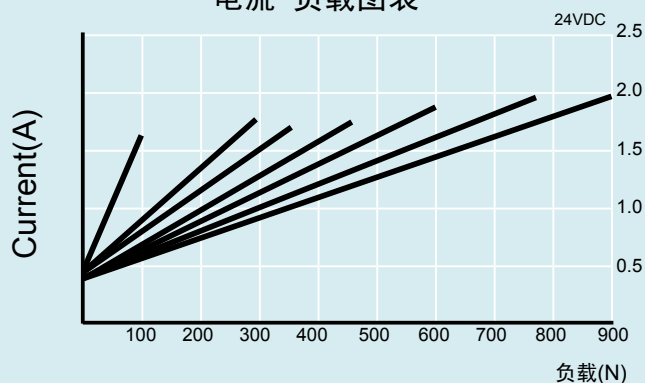
行程(±2 mm)	50	100	150	200	250	300
安装尺寸 (L1)(±2 mm)	155	205	255	305	355	405
重量(kg)	0.7	0.79	0.88	0.94	1.04	1.11

产品测试图

速度-负载图表



电流-负载图表



产品编号说明

HF	-	TGA-SX	-	100	-	24	-	1	-	205	-	IP43	-	E
公司		型号		行程 50mm 100mm 150mm ...		电压		速度 0.5mm/s 1 mm/s 1.5mm/s 2 mm/s 2.5mm/s 3 mm/s 4 mm/s		安装尺寸		防护等级 IP43		特殊要求 客户特殊要求