

HF-TGE

微型电动推杆组成

铝合金材质，结构设计紧密，重量轻，采用直流电机行星减速，内置微动开关，可实现行程走完自动停止；行程可定做，安装简易，操作方便；可取代液压、气压等传统机械推拉产品，绿色环保；广泛应用于飞机、轮船、豪华汽车座的靠背升降及按摩椅按摩床消防器材医疗器材家具等产品。

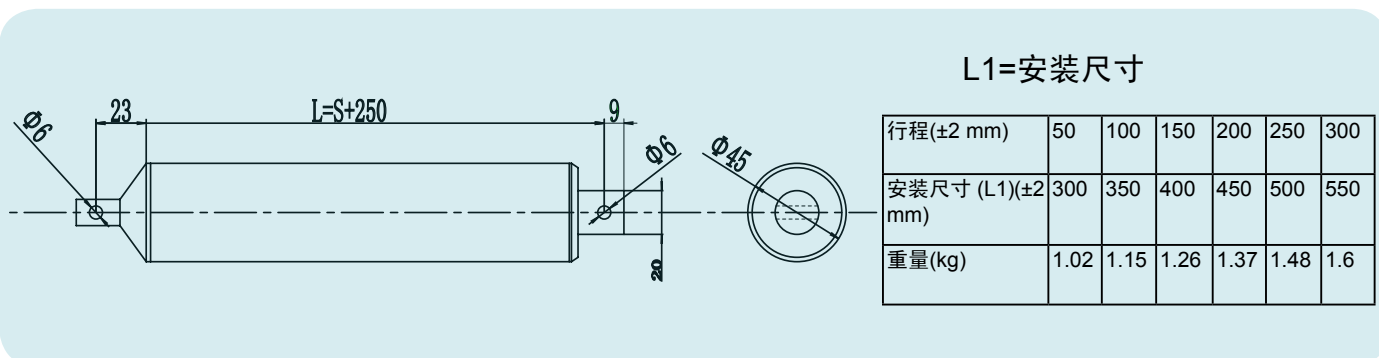
机械特性

- 工作温度 -26°C~+65°C
- 铝合金外壳和铝合金伸缩管（可选不锈钢行程管）
- 防护等级 IP54 或者 IP65
- 12、24、36、48VDC
- 内置微动开关
- 行星齿轮
- 坚固耐用

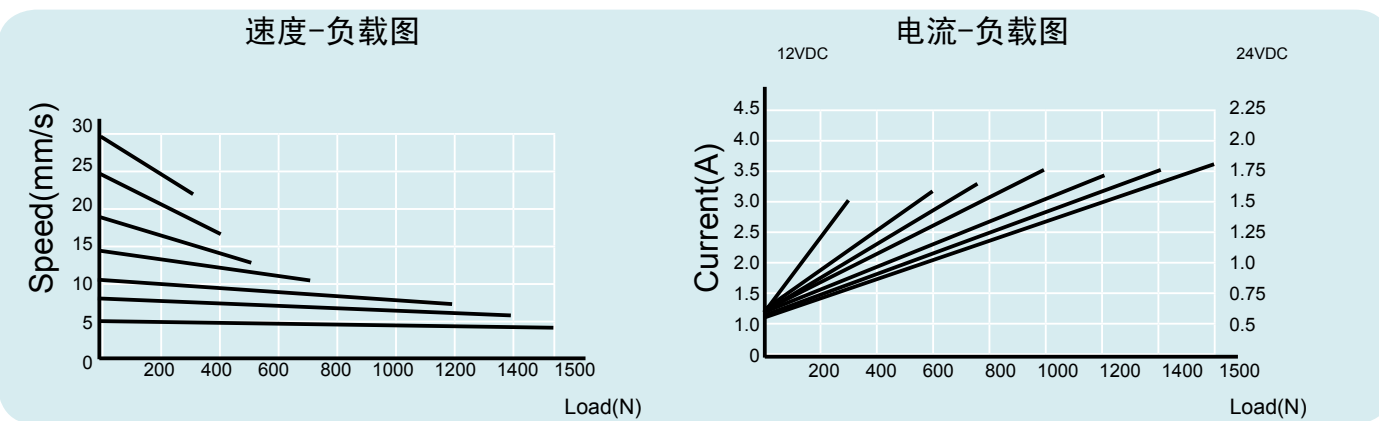
力量数据

- 最大推力1500N
- 工作频率 20%(高速工作频率10%)
- 最大自锁力3000N
- 最大工作5万次寿命

产品图纸



产品测试图



产品编号说明

HF	-	TGE	-	100	-	24	-	20	-	205	-	IP54	-	E
公司		型号		行程		电压		速度		安装尺寸		防护等级		特殊要求
				50mm 100mm 150mm ...		12V DC 24V DC 36V DC 48V DC		4mm/s 7mm/s 10mm/s 15mm/s 20mm/s 25mm/s 30mm/s				IP54 IP65		客户特殊要求