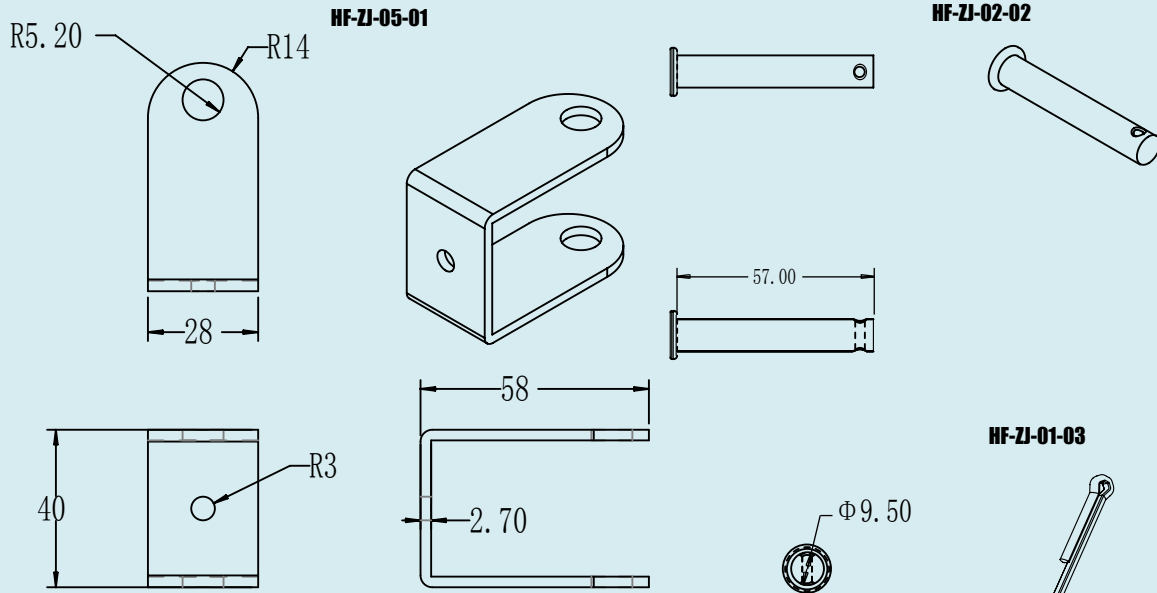


HF-ZJ-05

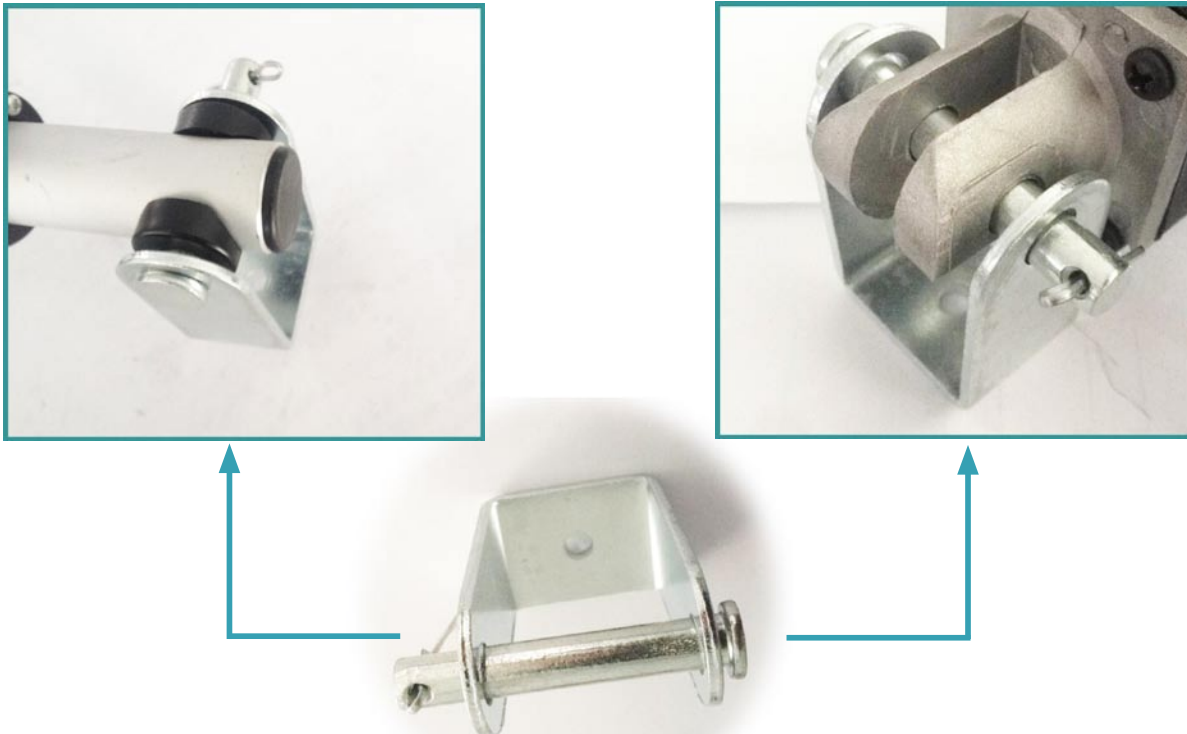
型号说明

热轧板材料，冲压制品，表面喷塑处理，厚度2.7MM，可承受600KG拉或压力，标配直径9.5MM销轴和开口销。可简化推杆安装方式由孔安装改为平面安装，可与TGB，TGB-L，TGD配套使用

产品图纸



产品以及使用照片



订购说明

您可以直接用型号HF-ZJ-05来订购该配件，如果需要在产品上安装改配件，则需要推杆上打10MM直径的通孔，该配置为推杆默认配置，可以不用说明。默认1套HF-ZJ-05包括HF-ZJ-05-01、HF-ZJ-02-02、HF-ZJ-01-03各一个。