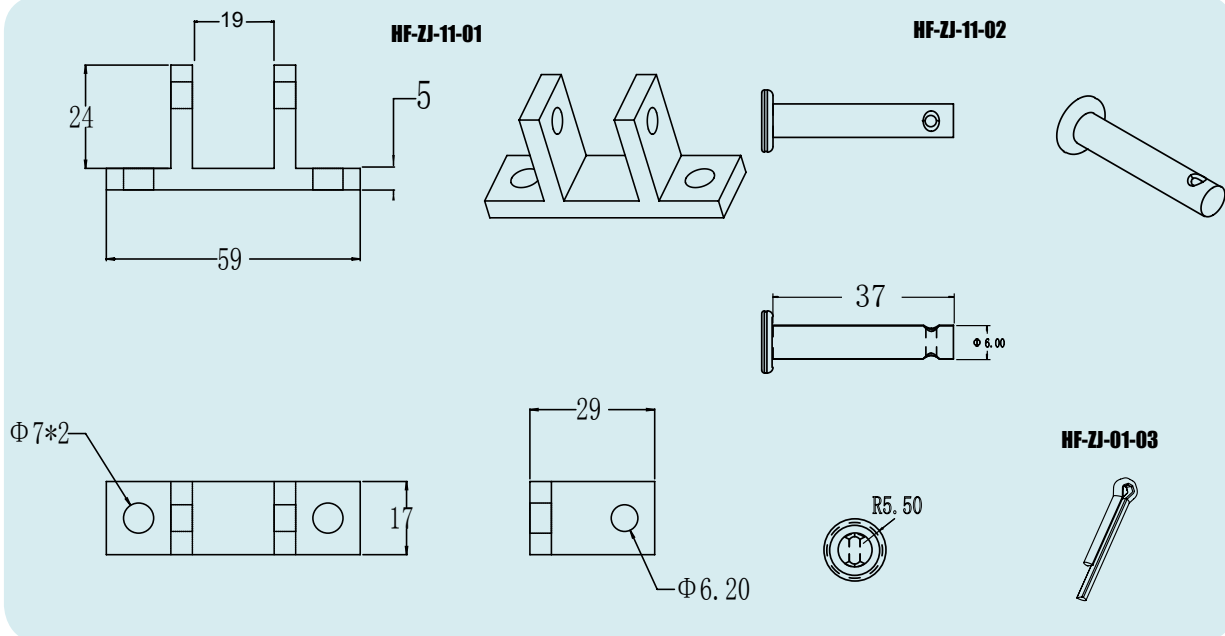


HF-ZJ-11

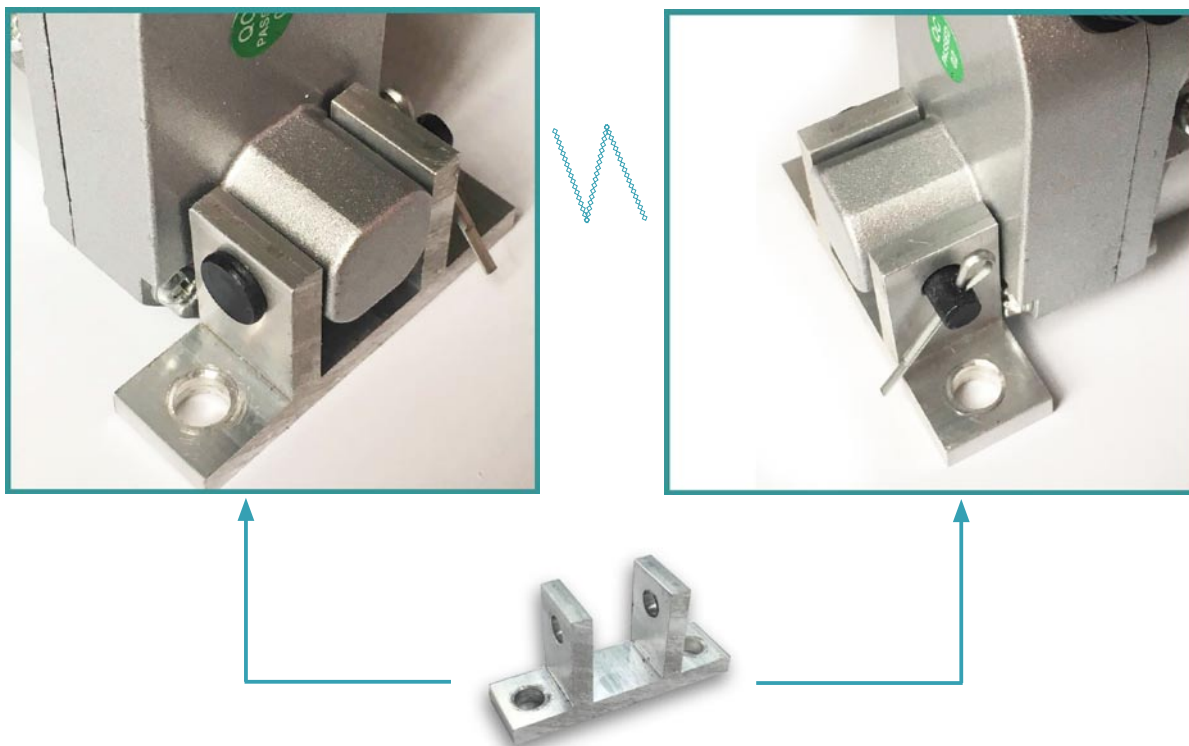
型号说明

铝型材材料，表面原色，厚度5MM，可承受400KG侧向力，该款支架固定图纸入下图，也可按客户要求切割，可配套TGA、TGA-A、TGA-DW、TGA-A-DW、TGA-X、TGA-Y的尾部安装，伸缩管也可安装，但内管需特质铣扁。此款支架适合固定无旋转的安装方式，特别适合TGA-H，可使其水平稳定工作。

产品图纸



产品以及使用照片



订购说明

您可以直接用型号HF-ZJ-11来订购该配件，此款支架包括HF-ZJ-11-01一个，HF-ZJ-11-02一个，HF-ZJ-01-03一个。